

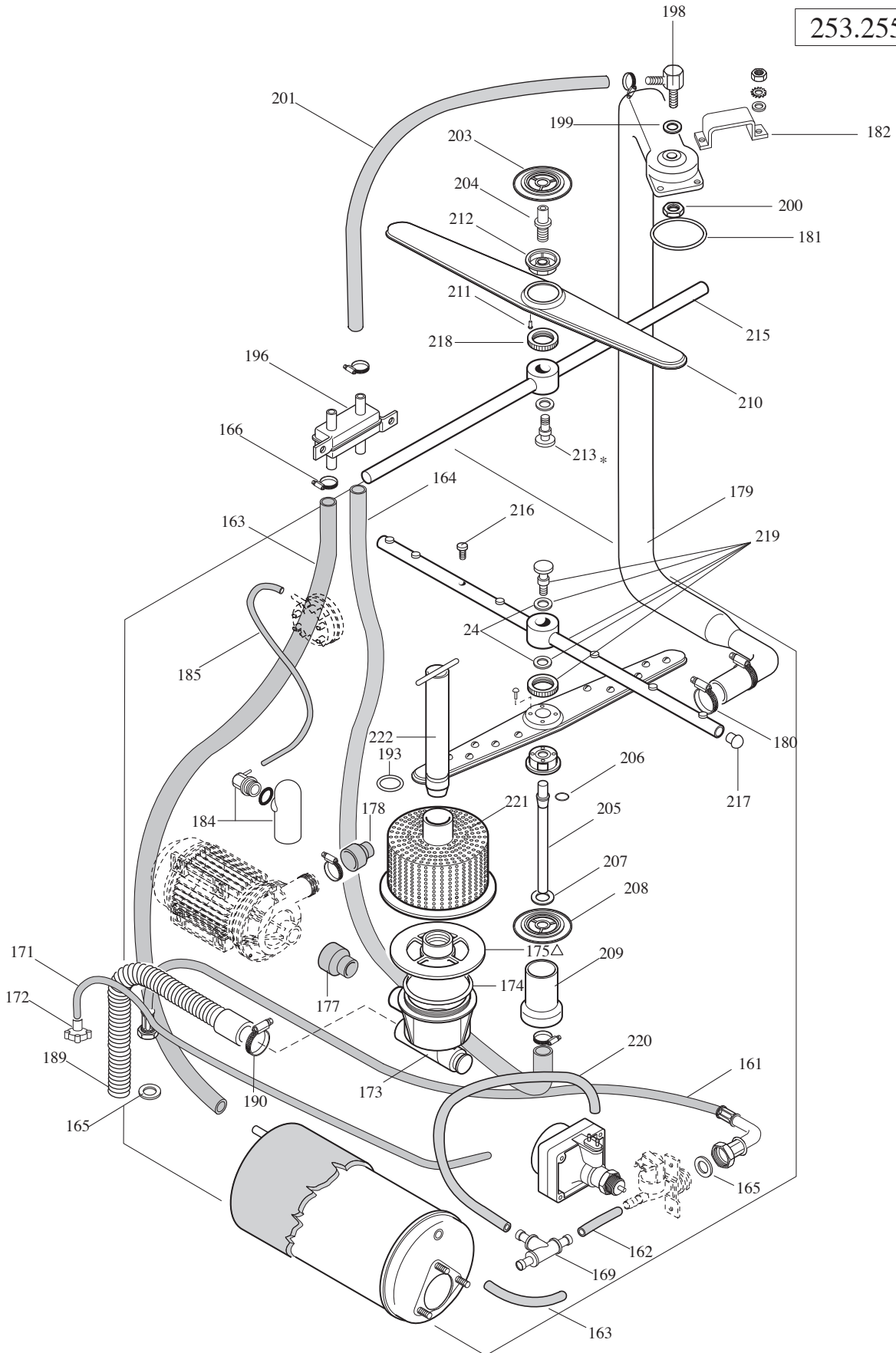








253.255.01



LAVASTOVIGLIE - DISHWASHERS LAVE-VAISSELLE-GESCHIRRSPÜLER									Rif Ref	Da matricola From serial no.
a	b	c	d	e	f	g	h	i		
OPT 1210	OPT 1212			OPT 1310	OPT 1312				*	97-06 06
									△	98-01 11













POS.	CODICE	RIF. MODIFICHE						DENOMINAZIONE	PREZZO
1	411.125.00				○			Assieme vasca STD	
2	411.139.00							Assieme piedino registrabile	
3									
4	411.126.00				○			Assieme vasca DVGW	
5	441.079.00							Perno per rullino	
6	451.079.00							Rullino	
7									
8									
9	423.097.00							Squadretta supporto DX	
10	412.084.00							Assieme supporto DX maniglia	
11									
12	423.098.00							Squadretta supporto SX	
13	412.085.00							Assieme supporto SX maniglia	
14									
15	411.085.00							Assieme cappotta OPT120	
16	411.081.00							Assieme cappotta OPT130	
17									
18									
19									
20	412.089.00							Assieme maniglia frontale	
21	412.077.00	●						Assieme tirante	
22	412.078.00	●						Assieme puntone	
23	412.130.00				○			Assieme tirante	
24	451.024.00							Rondella	
25	431.096.00							Tubo scorrimento perno	
26	0777.08060.8							Golfare maschio M8	
27	0413.08025.8							Manicotto giunzione M8x25	
28	441.080.12							Perno bloccaggio cappotta	
29	260.019.00							Molla cappottina	
30	260.020.00							Molla sicurezza	
31	451.102.00				○			Fermo cappotta	
32									
33	431.084.00							Perno maniglione	
34	412.088.00							Assieme maniglione	
35									
36	451.085.00							Tappo tubo ø 22-25	
37	441.076.00							Perno scorrimento leverismi	
38									
39									
40									



POS.	CODICE	RIE. MODIFICHE	DENOMINAZIONE	PREZZO
81				
82				
83	411.119.00		Assieme boiler 1.12	
84	465.007.00		Resistenza boiler 8000 W	
85	465.013.00		Resistenza boiler 10200 W	
86				
87	0835.53470.1		Guarnizione OR 6187	
88	453.008.00		Rivestimento boiler 1.12	
89	471.011.00		Dosatore brillantante	
90				
91				
92				
93	464.038.00		Elettropompa HP 1.2	
94	464.110.00		Condensatore 16m F	
95	465.009.00		Resistenza vasca 4500 W	
96				
97	0835.53374.1		Guarnizione OR 6150	
98				
99				
100	461.015.00		Termostato vasca	
101	453.001.00		Rondella	
102	441.020.00		Dado per premistoppa	
103				
104	461.016.01		Termostato boiler	
105				
106	461.071.00		Termostato sicurezza	
107				
108				
109	663.036.00		Morsettiera	
110				
111				
112				
113	461.053.00		Portafusibili 3P-10x38	
114	464.073.00		Fusibile 32A-10x38	
115				
116				
117				
118				
119				
120				

POS.	CODICE	RIF. MODIFICHE							DENOMINAZIONE	PREZZO
121	461.051.00								Teleruttore 4N0 (24A)	
122										
123	461.021.00								Teleruttore 3NO+1NC (20A)	
124										
125										
126	461.039.00							○	Microinterruttore	
127	462.003.00								Pressostato 60-25	
128										
129	461.029.00								Timer 1'-6'	
130	461.047.00								Timer 60"-120"-180"	
131										
132	468.040.00								Cablaggio KW 8.9	
133	468.059.00							Δ	Cablaggio KW 11.1	
134										
135										
136										
137										
138										
139	461.030.00								Interruttore rotativo 0-1	
140	461.046.00								Interruttore rotativo 4-3-2-0-1	
141										
142										
143	464.067.00								Filtro rete	
144										
145										
146	463.012.00								Lampada gialla completa	
147	463.014.00								Lampada verde completa	
148										
149	451.070.00								Manopola interruttore rotativo	
150										
151	461.050.00								Termometro 58x25	
152										
153	451.126.00								Manopola per timer	
154										
155										
156										
157										
158										
159										
160										

POS.	CODICE	RIF. MODIFICHE								DENOMINAZIONE	PREZZO
161	452.033.00									Tubo carico	
162	452.076.00									Tubo ø 12x19 L= 200	
163	452.037.00									Tubo ø 12x19 L= 660	
164	452.080.00									Tubo ø 12x19 L= 750	
165	0836.25153.0									Guarnizione	
166	0620.01120.4									Fascetta LR 20	
167											
168	452.093.00									Tubo ø 8x13 L=350	
169	451.133.00									Raccordo a T per brillantante	
170	0620.00516.4									Fascetta 5,5-16	
171	452.039.00									Tubo ø 4x6 L=1800	
172	451.048.00									Filtro asp. brillantante	
173	451.025.00									Collettore	
174	0835.35101.1									Guarnizione OR 4400	
175	451.022.14					Δ				Ghiera di fissaggio	
176											
177	452.095.00									Raccordo di aspirazione	
178	452.074.00									Raccordo di mandata	
179	412.173.00									Assieme tubo mandata superiore	
180	0620.04060.4									Fascetta LR-60	
181	0835.26456.1									Guarnizione OR 3181	
182	423.064.00									Fissaggio tubo mandata	
183											
184	451.083.00									Campana pressostato H=80	
185	452.096.00									Tubo ø 4x7 L=1400	
186											
187											
188											
189	452.034.00									Tubo scarico	
190	0620.02540.4									Fascetta LR 40	
191											
192											
193	0835.25303.1									Guarnizione OR 3100	
194	663.021.00									Controdado pg. 21	
195											
196	451.042.00									Ripartitore a 3 vie	
197											
198	412.032.00									Assieme raccordo risciacquo	
199	0840.20142.0									Guarnizione	
200	441.045.00									Dado	

POS.	CODICE	RIF. MODIFICHE							DENOMINAZIONE	PREZZO
201	452.092.00								Tubo ø12x19 L=800	
202										
203	411.049.00								Assieme parzializzatore	
204	441.041.00								Perno lavaggio superiore	
205	412.079.00								Assieme perno lavaggio inferiore	
206	0835.17124.1								Guarnizione OR 2050	
207	423.058.00								Parzializzatore ø16x31	
208	424.006.00								Parzializzatore	
209	431.080.00								Tubo raccordo lavaggio H=128.5	
210	424.015.00								Girante lavaggio 12F	
211	0600.40012.4								Rivetto BE 61-0512	
212	451.021.00								Supporto girante	
213	441.057.00	*							Perno risciacquo	
214										
215	412.083.00								Assieme braccio risciacquo	
216	441.040.00								Ugello	
217	451.028.00								Tappo risciacquo	
218	441.044.00								Ghiera	
219	412.200.00								Girante risciacquo completa	
220	452.109.00								Tubo ø 8x15 L=380	
221	412.056.14								Assieme filtro ø130	
222	412.080.00								Assieme troppopieno H=242	
223										
224										
225										
226										
227										
228	462.000.00								Elettrovalvola 1E 1U	
229										
230	452.091.00								Tubo Δ12x19 L=1400	
231	451.033.00								Dispositivo di sicurezza	
232	0838.35272.0								Guarnizione per dispositivo	
233										
234										
235										
236										
237										
238										
239										
240										



POS.	CODICE	RIF. MODIFICHE							DENOMINAZIONE	PREZZO
241	464.075.00							Coperchio posteriore HP 1.2		
242	464.076.00							Ventola HP 1.2		
243										
244	464.078.00							Supporto coclea HP 1.2		
245	464.026.00							Tenuta fissa HP 0.20-...-1.20		
246	464.044.00							Tenuta rotante HP 0.20-0.30-1.20		
247	464.048.00							Guarnizione HP 1.2		
248	464.051.00							Girante chiusa ø103		
249	464.079.00							Coclea HP 1.2		
250										
251										
252										
253										
254										
255										
256										
257										
258										
259										
260										
261										
262										
263	404.988.40							Cestino 20 piatti		
264	404.991.40							Cestino posate		
265										
266	451.050.00							Pattino		
267										
268										
269										
270										
271										
272										
273										
274										
275										
276										
277										
278										
279										
280										